

## Напольная низкоскоростная центрифуга BW5R с охлаждением

Напольная низкоскоростная центрифуга BW5R применяется для исследования плазмы крови, разделения жидкости на отдельные компоненты и фракции, за счет центробежного ускорения, создаваемого при вращении сменного ротора. Имеет функцию охлаждения и адаптацию к различным роторам. Широко используется в биохимии, на станциях переливания и сыворотки крови и в других областях.





### Особенности:

- Бесщеточный двигатель, не требующий технического обслуживания;
- Микропроцессорное управление и ЖК-дисплей с отображением параметров скорости, таймера, информации о программе, информации о коде ошибки;
- Защитная блокировка крышки: дверца не открывается при работающем роторе, центрифуга не запускается при открытой крышке и появлении кода ошибки;
- Аварийное разблокирование замка крышки при отключении питания;
- Автоматическое распознавание дисбаланса и ротора;
- 10 видов программ (память);
- Автоматическое устранение неполадок с указанием кода ошибки и сигналом тревоги на экране;
- Стальной корпус центрифуги и роторная камера из нержавеющей стали пригодны для автоклавирования и устойчивы к моющим средствам и дезинфицирующим жидкостям.

### Технические характеристики:

<b>Модель</b>	<b>BW5R</b>
<b>Тип исполнения</b>	напольная
<b>Диапазон скорости вращения</b>	0-5000 об/мин (регулируется)
<b>Точность установки скорости</b>	± 20 об/мин
<b>Максимальное ускорение</b>	4650 g
<b>Температурный диапазон</b>	от -20 °С до +40 °С
<b>Точность установки температуры</b>	± 1 °С
<b>Шум</b>	≤ 58 дБ
<b>Максимальная вместимость</b>	4 × 800 мл
<b>Управление</b>	цифровое
<b>Дисплей</b>	цветной жидкокристаллический
<b>Блокировка крышки</b>	наличие
<b>Количество программ</b>	10
<b>Таймер</b>	1-99 мин (регулируется)
<b>Двигатель</b>	индукционный бесщеточный
<b>Материал корпуса</b>	сталь
<b>Материал роторной камеры</b>	нержавеющая сталь
<b>Внешние габариты (Д) × (Г) × (В), мм</b>	630 × 730 × 1060
<b>Вес, кг</b>	180
<b>Потребляемая мощность, кВт</b>	2,2
<b>Электропитание</b>	однофазное, 230 В, 50 Гц, 15 А

## Роторы:

<b>№ 1 Бакет-ротатор</b>	
 <p>Емкость: 6 × 500 мл                      Максимальная скорость: 4000 об/мин                      Максимальное ускорение: 3710 × g</p>	Адаптер: 6 × 26 × 0,2 мл
	Адаптер: 6 × 26 × 0,5 мл
	Адаптер: 6 × 17 × 1,5/2,2 мл
	Адаптер: 6 × 10 × 5 мл
	Адаптер: 6 × 9 × 10 мл
	Адаптер: 6 × 9 × 15 мл
	Адаптер: 6 × 7 × 20 мл
	Адаптер: 6 × 5 × 30 мл
	Адаптер: 6 × 3 × 50 мл
	Адаптер: 6 × 100 мл
	Адаптер: 6 × 250 мл
	Адаптер: 6 × 300 мл
	Адаптер: 6 × 9 × 2 мл (75 мм) вакуумная пробирка для сбора крови
	Адаптер: 6 × 9 × 5 мл (100 мм) вакуумная пробирка для сбора крови
<b>№ 2 Бакет-ротатор</b>	
 <p>Емкость: 4 × 1000 мл                      Максимальная скорость: 4000 об/мин                      Максимальное ускорение: 3910 × g</p>	Адаптер: 4 × 40 × 0,2 мл
	Адаптер: 4 × 40 × 0,5 мл
	Адаптер: 4 × 26 × 1,5/2,2 мл
	Адаптер: 4 × 16 × 5 мл
	Адаптер: 4 × 14 × 10 мл
	Адаптер: 4 × 14 × 15 мл
	Адаптер: 4 × 9 × 20 мл
	Адаптер: 4 × 8 × 30 мл
	Адаптер: 4 × 5 × 50 мл
	Адаптер: 6 × 3 × 100 мл
	Адаптер: 4 × 250 мл
	Адаптер: 4 × 300 мл
	Адаптер: 4 × 500 мл
	Адаптер: 4 × 24 × 2 мл (75 мм) вакуумная пробирка для сбора крови
Адаптер: 4 × 24 × 5 мл (100 мм) вакуумная пробирка для сбора крови	

### № 3 Бакет-ротатор



Емкость: 4 × 500 мл  
 Максимальная скорость: 4000 об/мин  
 Максимальное ускорение: 3520 × g

Адаптер: 4 × 26 × 0,2 мл

Адаптер: 4 × 26 × 0,5 мл

Адаптер: 4 × 17 × 1,5/2,2 мл

Адаптер: 4 × 10 × 5 мл

Адаптер: 4 × 9 × 10 мл

Адаптер: 4 × 9 × 15 мл

Адаптер: 4 × 7 × 20 мл

Адаптер: 4 × 5 × 30 мл

Адаптер: 4 × 3 × 50 мл

Адаптер: 4 × 100 мл

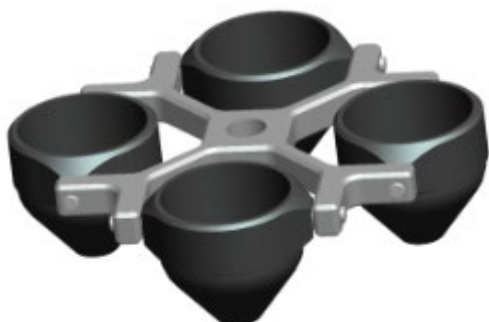
Адаптер: 4 × 250 мл

Адаптер: 4 × 300 мл

Адаптер: 4 × 9 × 2 мл (75 мм)  
 вакуумная пробирка для сбора крови

Адаптер: 4 × 9 × 5 мл (100 мм)  
 вакуумная пробирка для сбора крови

### № 4 Бакет-ротатор



Емкость: 4 × 500 мл  
 Максимальная скорость: 4000 об/мин  
 Максимальное ускорение: 3765 × g

Адаптер: 4 × 26 × 0,2 мл

Адаптер: 4 × 26 × 0,5 мл

Адаптер: 4 × 17 × 1,5/2,2 мл

Адаптер: 4 × 10 × 5 мл

Адаптер: 4 × 9 × 10 мл

Адаптер: 4 × 4 × 15 мл

Адаптер: 4 × 20 мл




Адаптер: 4 × 30 мл

Адаптер: 4 × 50 мл

Адаптер: 4 × 100 мл

Адаптер: 4 × 9 × 2 мл (75 мм)  
 вакуумная пробирка для сбора крови

Адаптер: 4 × 9 × 5 мл (100 мм)  
 вакуумная пробирка для сбора крови

<b>№ 5 Бакет-ротор</b>	
 <p>Емкость: 4 × 250 мл                      Максимальная скорость: 4000 об/мин                      Максимальное ускорение: 2990 × g</p>	Адаптер: 4 × 13 × 0,2 мл
	Адаптер: 4 × 13 × 0,5 мл
	Адаптер: 4 × 10 × 1,5/2,2 мл
	Адаптер: 4 × 6 × 5 мл
	Адаптер: 4 × 5 × 10 мл
	Адаптер: 4 × 5 × 15 мл
	Адаптер: 4 × 4 × 20 мл
	Адаптер: 4 × 3 × 30 мл
	Адаптер: 4 × 50 мл
	Адаптер: 4 × 100 мл
	Адаптер: 4 × 9 × 2 мл (75 мм) вакуумная пробирка для сбора крови
	Адаптер: 4 × 9 × 5 мл (100 мм) вакуумная пробирка для сбора крови
<b>№ 6 Ротор-крестовина</b>	
 <p>Емкость: 148 × 2 мл                      (вакуумная пробирка для сбора крови)                      Максимальная скорость: 4000 об/мин                      Максимальное ускорение: 2975 × g</p>	Адаптер: 148 × 0,2 мл
	Адаптер: 148 × 0,5 мл
	Адаптер: 148 × 1,5/2,2 мл
<b>№ 7 Ротор-крестовина</b>	
 <p>Емкость: 148 × 5 мл                      (вакуумная пробирка для сбора крови)                      Максимальная скорость: 4000 об/мин                      Максимальное ускорение: 3405 × g</p>	Адаптер: 148 × 0,2 мл
	Адаптер: 148 × 0,5 мл
	Адаптер: 148 × 1,5/2,2 мл

### № 8 Бакет-ротор



Емкость:  $4 \times 100$  мл  
 Максимальная скорость: 5000 об/мин  
 Максимальное ускорение:  $4650 \times g$

Адаптер:  $4 \times 6 \times 0,2$  мл

Адаптер:  $4 \times 6 \times 0,5$  мл

Адаптер:  $4 \times 4 \times 1,5/2,2$  мл

Адаптер:  $4 \times 2 \times 5$  мл

Адаптер:  $4 \times 10$  мл

Адаптер:  $4 \times 15$  мл

Адаптер:  $4 \times 20$  мл

Адаптер:  $4 \times 30$  мл

Адаптер:  $4 \times 50$  мл

Адаптер:  $4 \times 3 \times 2$  мл (75 мм)  
 вакуумная пробирка для сбора крови

Адаптер:  $4 \times 3 \times 5$  мл (100 мм)  
 вакуумная пробирка для сбора крови

### № 9 Бакет-ротор



Емкость:  $24 \times 50$  мл  
 Максимальная скорость: 4000 об/мин  
 Максимальное ускорение:  $3405 \times g$

Адаптер:  $24 \times 3 \times 0,2$  мл

Адаптер:  $24 \times 3 \times 0,5$  мл

Адаптер:  $24 \times 2 \times 1,5/2,2$  мл

Адаптер:  $24 \times 5$  мл

Адаптер:  $24 \times 10$  мл




Адаптер:  $24 \times 15$  мл

Адаптер:  $24 \times 20$  мл

Адаптер:  $24 \times 30$  мл

Адаптер:  $24 \times 2$  мл (75 мм)  
 вакуумная пробирка для сбора крови

Адаптер:  $24 \times 5$  мл (100 мм)  
 вакуумная пробирка для сбора крови

<b>№ 10 Бакет-ротатор</b>	
 <p>Емкость: 8 × 50 мл                      Максимальная скорость: 4000 об/мин                      Максимальное ускорение: 3000 × g</p>	Адаптер: 8 × 3 × 0,2 мл
	Адаптер: 8 × 3 × 0,5 мл
	Адаптер: 8 × 2 × 1,5/2,2 мл
	Адаптер: 8 × 5 мл
	Адаптер: 8 × 10 мл
	Адаптер: 8 × 15 мл
	Адаптер: 8 × 20 мл
	Адаптер: 8 × 30 мл
	Адаптер: 8 × 2 мл (75 мм) вакуумная пробирка для сбора крови
	Адаптер: 8 × 5 мл (100 мм) вакуумная пробирка для сбора крови
<b>№ 11 Бакет-ротатор</b>	
 <p>Емкость: 32 × 15 мл                      Максимальная скорость: 4000 об/мин                      Максимальное ускорение: 3000 × g</p>	Адаптер: 32 × 0,2 мл
	Адаптер: 32 × 0,5 мл
	Адаптер: 32 × 1,5/2,2 мл
	Адаптер: 32 × 5 мл
	Адаптер: 8 × 2 мл (75 мм) вакуумная пробирка для сбора крови
	Адаптер: 8 × 5 мл (100 мм) вакуумная пробирка для сбора крови
<b>№ 12 Бакет-ротатор</b>	
 <p>Емкость: 2 × 2 × 96 микропланшет                      Максимальная скорость: 4000 об/мин                      Максимальное ускорение: 2990 × g</p>	Адаптер: 2 × 49 × 0,2 мл
	Адаптер: 2 × 49 × 0,5 мл
	Адаптер: 2 × 30 × 1,5/2,2 мл

**№ 13 Бакет-ротатор**



Емкость: 4 × 800 мл

Максимальная скорость: 4000 об/мин

Максимальное ускорение: 3405 × g

Адаптер: 4 × 40 × 0,2 мл

Адаптер: 4 × 40 × 0,5 мл

Адаптер: 4 × 26 × 1,5/2,2 мл

Адаптер: 4 × 16 × 5 мл

Адаптер: 4 × 14 × 10 мл

Адаптер: 4 × 14 × 15 мл

Адаптер: 4 × 9 × 20 мл

Адаптер: 4 × 8 × 30 мл

Адаптер: 4 × 5 × 50 мл

Адаптер: 6 × 3 × 100 мл

Адаптер: 4 × 250 мл

Адаптер: 4 × 300 мл

Адаптер: 4 × 500 мл

Адаптер: 4 × 24 × 2 мл (75 мм)  
 вакуумная пробирка для сбора крови

Адаптер: 4 × 24 × 5 мл (100 мм)  
 вакуумная пробирка для сбора крови